



AVS-Monitor AT-Sets



Ark Vision Systems





Ersatz / Replacement

Motec MD3052A	2
Motec MD3071A	3
Motec MD3072B/B-Quad	4
Motec MD3070A	5
Motec MD3074A-Quad	6
Montage	7

Produkte / Products

Monitor 7"	8
Monitor 7" Quad waterproof	10
Monitor 10" Quad	12
Zubehör / Accessories	14
Links	15

Produktvarianten / Product variants

3310017	AVS-Monitor AT-Set 1	Ersatz Motec MD3052A	Replacement Motec MD3052A
---------	----------------------	----------------------	---------------------------

Lieferumfang / Scope of delivery

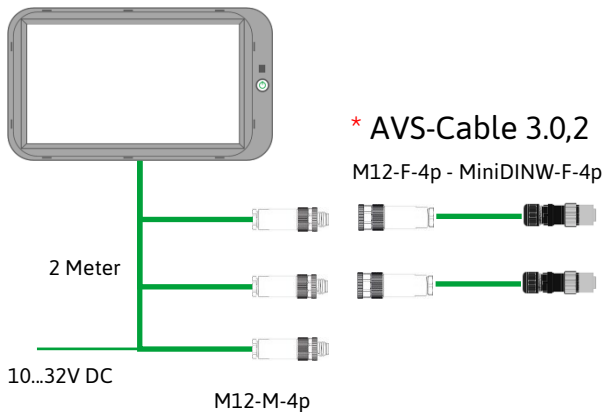
- 1x AVS-Monitor 7" FHD (3030001)
- 2x AVS-Cable 3.0,2 (3020036)

Allgemeine Hinweise / General information

- Montagehalterung bleibt gleich
 - Stromversorgung & Steuerleitungen müssen neu verlegt oder mit den alten Leitungen verknüpft werden
 - Anschluss von einer weiteren Kamera möglich
 - Ark Vision Monitor „AVS-Monitor 7" Quad FHD w" oder „AVS-Monitor 10" Quad FHD" auch verwendbar
- Mounting bracket remains the same
 - Power supply & control lines must be re-routed or connected to the old lines
 - Connection of one additional camera possible
 - Ark Vision Monitor "AVS-Monitor 7" Quad FHD w" or "AVS-Monitor 10" Quad FHD" also usable

Systemskizze / System drawing

AVS-Monitor 7" FHD



*Optional
AVS-Cable 1.X

Motec Anschluss / Motec Connector:

- 2x Kamera / 2x Camera
 - MKW
 - MK496

Produktvarianten / Product variants

3310018	AVS-Monitor AT-Set 2	Ersatz Motec MD3071A	Replacement Motec MD3071A
---------	----------------------	----------------------	---------------------------

Lieferumfang / Scope of delivery

- 1x AVS-Monitor 7" FHD (3030001)
- 2x AVS-Cable 3.0,2 (3020036)
- 1x AVS-Cable 11.1 (3020086)

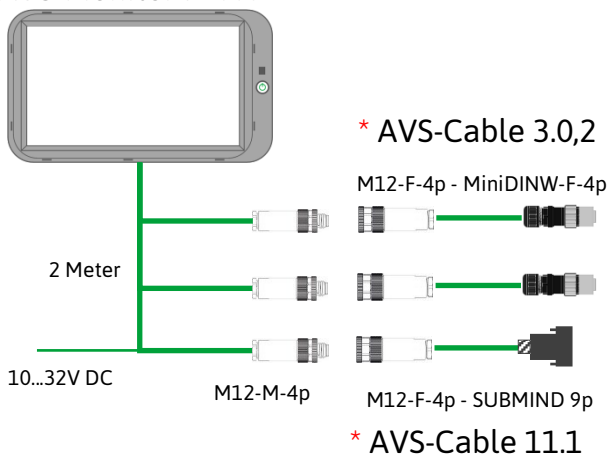
Allgemeine Hinweise / General information

- **Stromversorgung bei Stapler beachten (48V DC)
Spannungswandler benötigt (Ark-ACC-DC-
CONVERTER 48-12 - 3040032)**
 - Montagehalterung bleibt gleich
 - Stromversorgung & Steuerleitungen müssen neu verlegt oder mit den alten Leitungen verknüpft werden
 - Ark Vision Monitor „AVS-Monitor 7“ Quad FHD w“ oder „AVS-Monitor 10“ Quad FHD“ auch verwendbar
- **Note power supply for forklift (48V DC)
Voltage converter required (Ark-ACC-DC-
CONVERTER 48-12 - 3040032)**
 - Mounting bracket remains the same
 - Power supply & control lines must be re-routed or linked with the old lines
 - Ark Vision Monitor "AVS-Monitor 7" Quad FHD w" or "AVS-Monitor 10" Quad FHD" also usable

Systemskizze / System drawing

*Optional
AVS-Cable 1.X

AVS-Monitor 7" FHD



Motec Anschluss / Motec Connector:

- 2x Kamera / 2x Camera
 - MKW
 - MK496
- 1x Steuereinheit / 1x Control Unit
 - MB1205
 - MB1405
 - MB1405-Quad

Produktvarianten / Product variants

3310019	AVS-Monitor AT-Set 3	Ersatz Motec MD3072B/B-Quad	Replacement Motec MD3072B/B-Quad
---------	----------------------	-----------------------------	----------------------------------

Lieferumfang / Scope of delivery

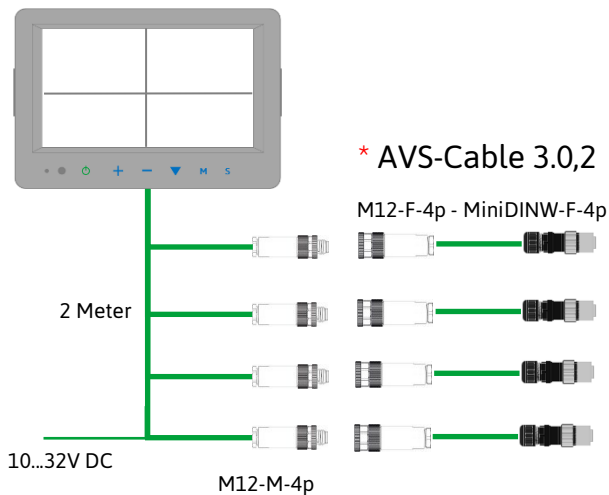
- 1x AVS-Monitor 7" FHD w (3030004)
- 4x AVS-Cable 3,0,2 (3020036)
- 1x AVS-ACC-MP (3040013)

Allgemeine Hinweise / General information

- Monitorhalterung muss um eine Montageplatte erweitert werden, RAM-Mount kann weiter verwendet werden
- Stromversorgung & Steuerleitungen müssen neu verlegt oder mit den alten Leitungen verknüpft werden
- Ark Vision Monitor „AVS-Monitor 10“ Quad FHD“ auch verwendbar
- Monitor mount must be extended by a mounting plate, RAM mount can still be used
- Power supply & control lines must be re-routed or be linked with the old lines
- Ark Vision Monitor "AVS Monitor 10" Quad FHD" also usable

Systemskizze / System drawing

AVS-Monitor 7"
Quad FHD waterproof



*Optional
AVS-Cable 1.X

Motec Anschluss / Motec Connector:

- 4x Kamera / 4x Camera
 - MKW
 - MK496

Produktvarianten / Product variants

3310020	AVS-Monitor AT-Set 4	Ersatz Motec MD3070A	Replacement Motec MD3070A
---------	----------------------	----------------------	---------------------------

Lieferumfang / Scope of delivery

- 1x AVS-Monitor 7" FHD (3030001)
- 1x AVS-Cable 11.1 (3020086)

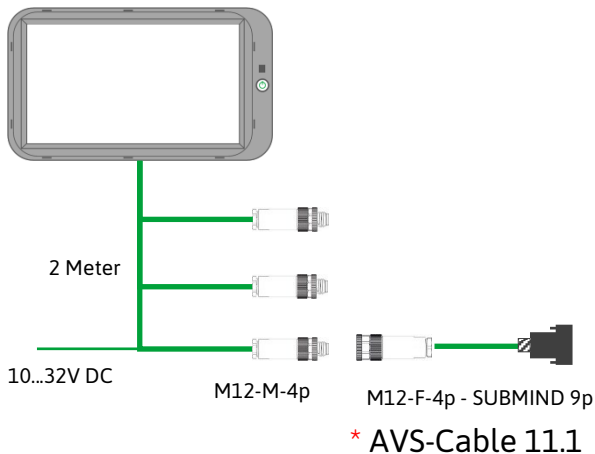
Allgemeine Hinweise / General information

- Montagehalterung bleibt gleich
 - Stromversorgung & Steuerleitungen müssen neu verlegt oder mit den alten Leitungen verknüpft werden
 - Ark Vision Monitor „AVS-Monitor 7" Quad FHD w" oder „AVS-Monitor 10" Quad FHD" auch verwendbar
- Mounting bracket remains the same
 - Power supply & control lines must be re-routed or linked to the old cables
 - Ark Vision Monitor "AVS-Monitor 7" Quad FHD w" or "AVS-Monitor 10" Quad FHD" can also be used

Systemskizze / System drawing

*Optional
AVS-Cable 1.X

AVS-Monitor 7" FHD



Motec Anschluss / Motec Connector:

- 1x Steuereinheit / 1x Control Unit
 - MB1205
 - MB1405
 - MB1405-Quad

Produktvarianten / Product variants

3310021	AVS-Monitor AT-Set 5	Ersatz Motec MD3074A-Quad	Replacement Motec MD3074A-Quad
---------	----------------------	---------------------------	--------------------------------

Lieferumfang / Scope of delivery

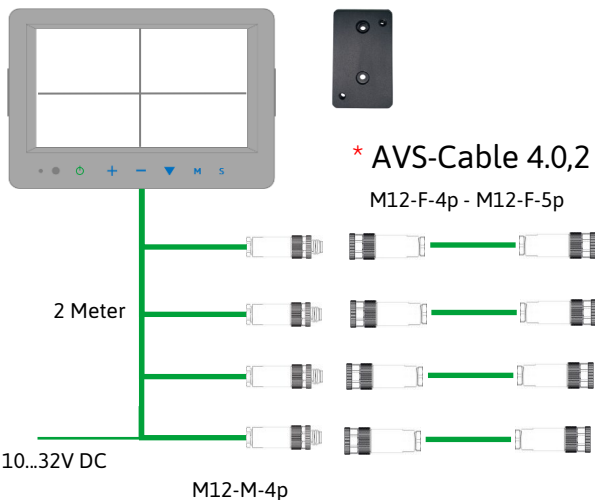
- AVS-Monitor 7" FHD w (3030004)
- 4x AVS-Cable 4.0,2 (3020051)
- AVS-ACC-MP (3040013)

Allgemeine Hinweise / General information

- Monitorhalterung muss um eine Montageplatte erweitert werden, RAM-Mount kann weiter verwendet werden
- Stromversorgung & Steuerleitungen müssen neu verlegt oder mit den alten Leitungen verknüpft werden
- Ark Vision Monitor „AVS-Monitor 10“ Quad FHD“ auch verwendbar
- Monitor mount must be extended by a mounting plate, RAM mount can still be used
- Power supply & control lines must be re-routed or be linked with the old lines
- Ark Vision Monitor "AVS Monitor 10" Quad FHD" also usable

Systemskizze / System drawing

AVS-Monitor 7"
Quad FHD waterproof

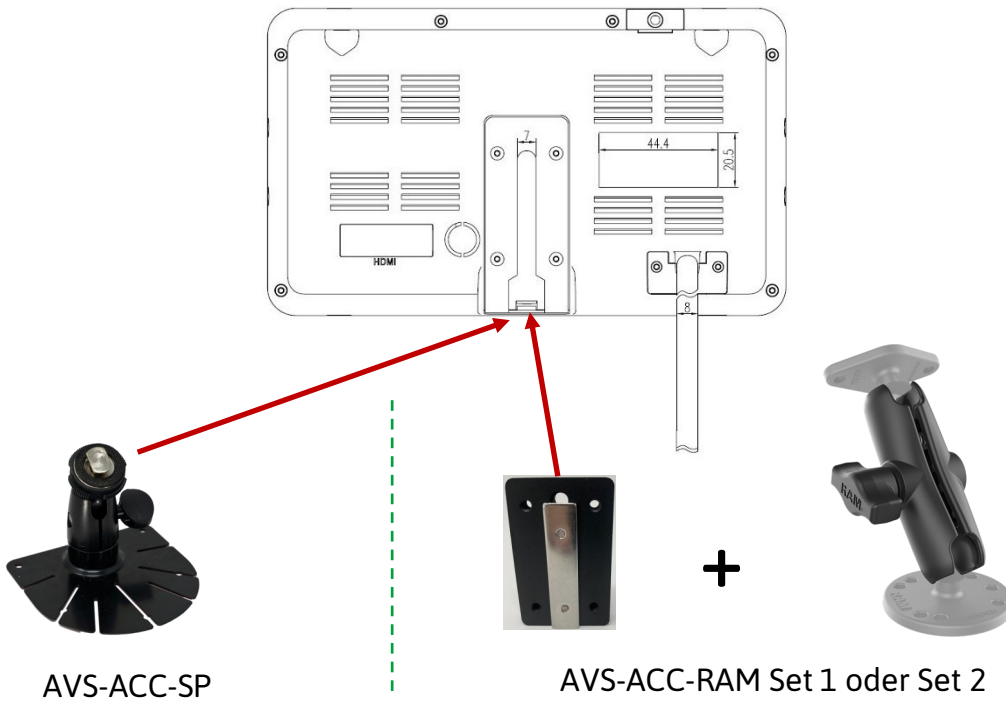


*Optional
AVS-Cable 1.X

Motec Anschluss / Motec Connector:

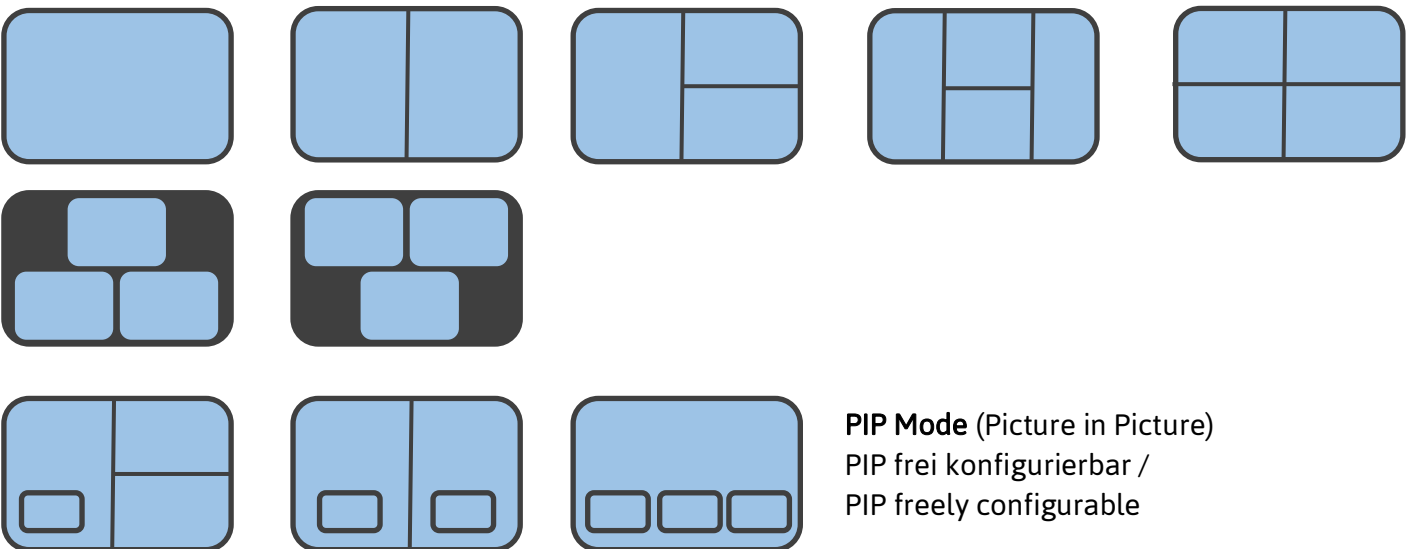
- 4x Kamera / 4x Camera
 - MKS

Montage Monitor



Mögliche Bildansichten für Quad Monitor / Possible Picture view for Quad Monitor

Die Kamerabilder können via Touch-Geste getauscht werden.
The camera images can be changed via touch gesture.



SP Mode

Alle vier Kamerabilder können frei konfiguriert werden /
All four camera pictures can be freely configured

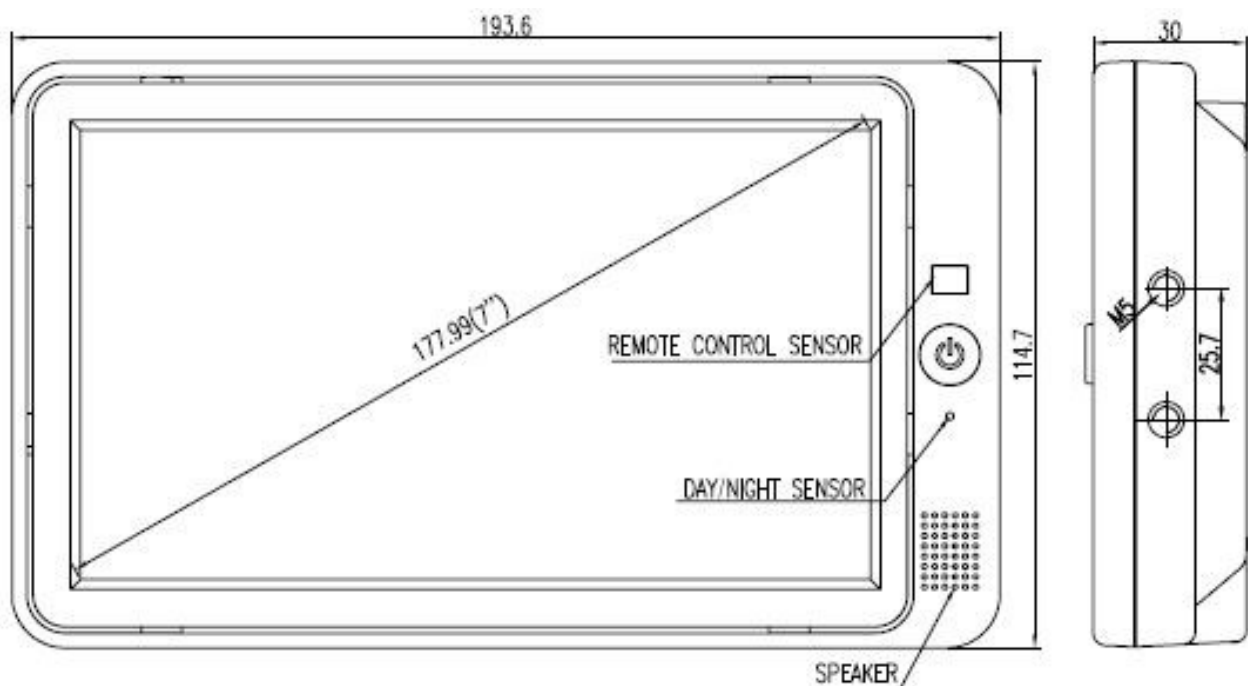
Produktvarianten / Product variants

3030001	AVS-Monitor 7" FHD	▪ 3 Kameraeingänge	▪ 3 Camera input
---------	--------------------	--------------------	------------------

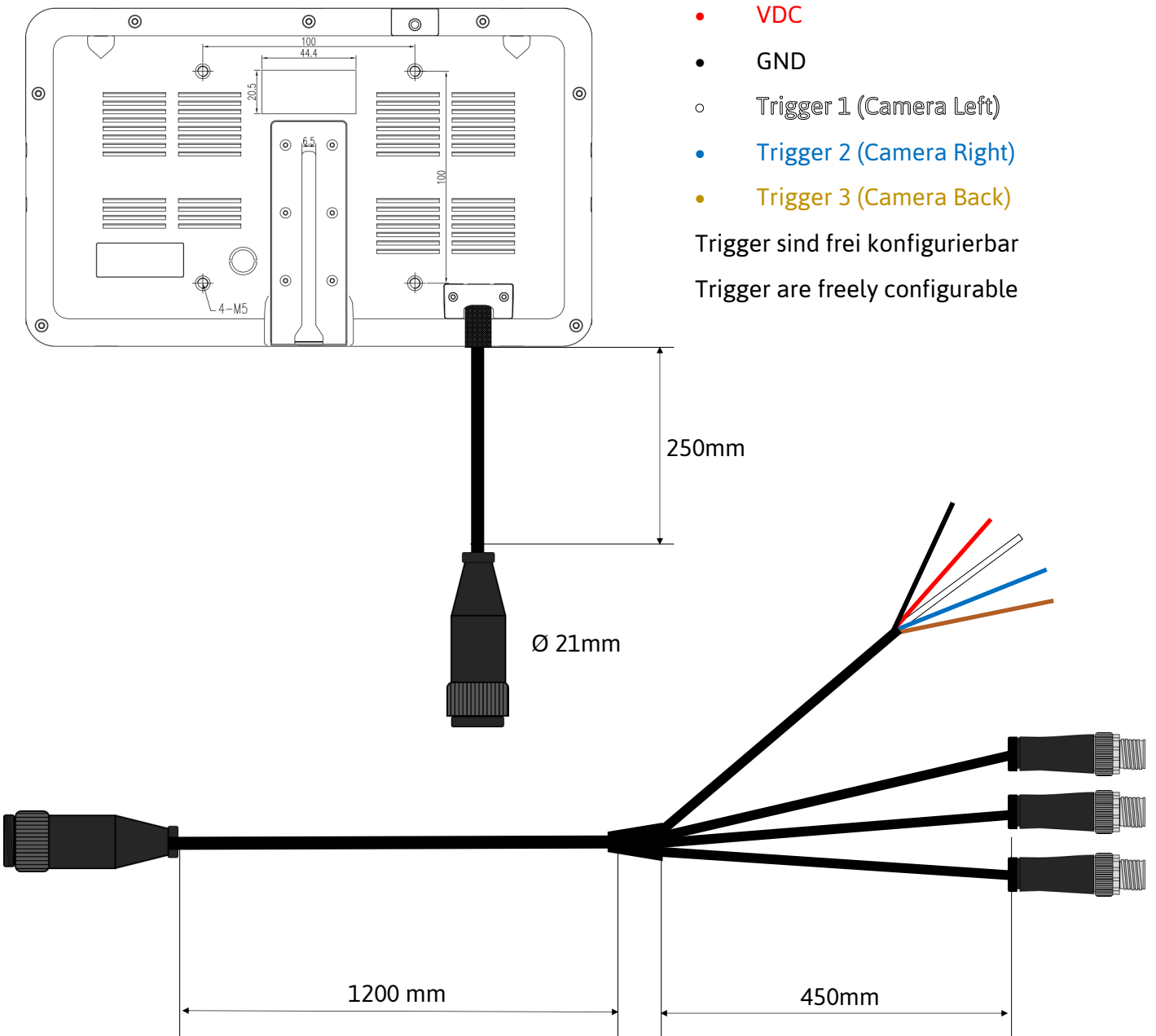
Key Facts

- **Bilddiagonale 7" - Touchscreen**
 - **Auflösung 1024x600**
 - **Hintergrundbeleuchtung 600cd/m²**
 - **Betriebstemperaturbereich von -20°C bis +70°C**
 - **Lagertemperaturbereich -30°C bis +80°C**
 - **mechanische Belastbarkeit bis zu 7 g**
 - **Kontrastverhältnis 800:1**
 - **Spannungsversorgung 10-32V DC**
 - **Stromverbrauch max. 8W**
 - **Betrachtungswinkel**
oben 85°, unten 85°, rechts/links 85°
 - **Displayfunktion via Touch**
Zoomen & auswählen
 - **Trigger frei wählbar**
 - **Touchdisplay verriegelbar**
 - **Anschlusskabel 2 Meter**
 - **Schutzklasse IP30**
- **LCD Size 7" - Touchscreen**
 - **Resolution 1024x600**
 - **Brightness 600cd/m²**
 - **Operating temperature von -20°C to +70°C**
 - **Storage temperature von -30°C to +80°C**
 - **Vibration up to 7 g**
 - **Contrast 800:1**
 - **Power supply 10-32V DC**
 - **Power consumption max. 8W**
 - **Viewing angle**
up 85°, down 85°, right/left 85°
 - **Display function via touch**
Zoom & select image
 - **Trigger freely selectable**
 - **Touchdisplay lockable**
 - **Cable 2 Meter**
 - **Protection class IP30**

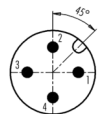
Maße / Dimensions



Kabel / Cable



M12A-M-4p = M12 A-kodiert, Stecker, 4polig, IP67
M12A-M-4p = M12 A-coded, Male, 4pole, IP67



Lieferumfang / Scope of Delivery

- | | |
|---|---|
| <ul style="list-style-type: none">▪ Monitor 7"▪ U-Bügelhalterung + Schrauben▪ Lichtschutzhaube▪ Basis Halterung▪ Anschlusskabel▪ Bedienungsanleitung▪ Fernbedienung | <ul style="list-style-type: none">▪ Monitor 7"▪ U-Mount + Screws▪ Light protection shield▪ Base Mount▪ Connection cable▪ Manual▪ Remote Control |
|---|---|

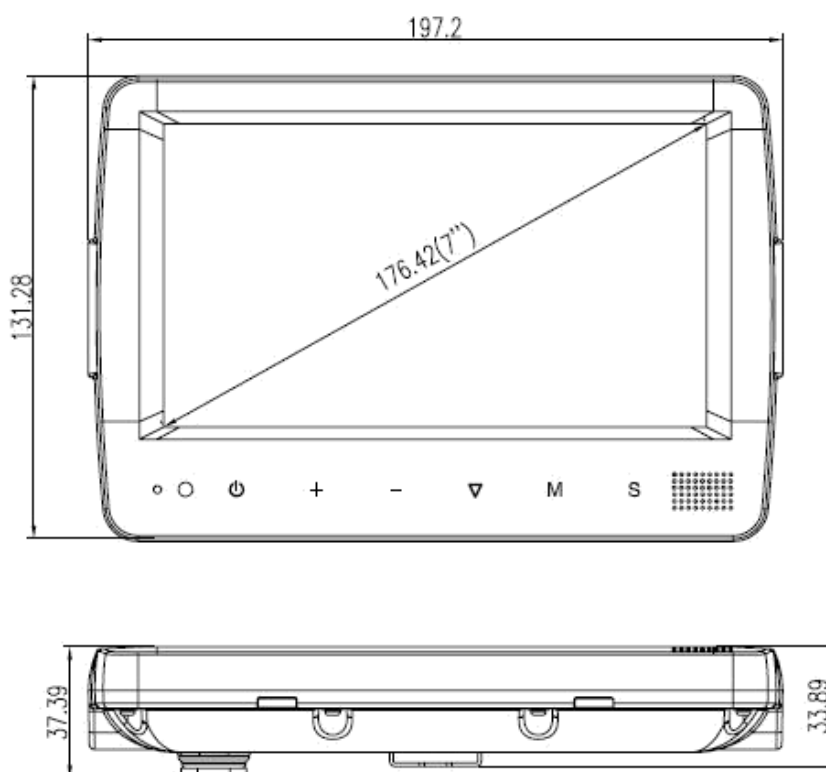
Produktvarianten / Product variants

3030004	AVS-Monitor 7" Quad FHD w	▪ 4 Kameraeingänge	▪ 4 Camera input
---------	---------------------------	--------------------	------------------

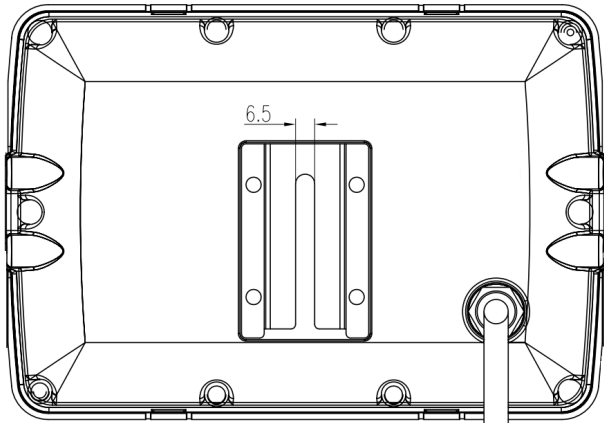
Key Facts

- **Bilddiagonale 7" - Touchscreen**
 - **Auflösung 1024x600**
 - **Hintergrundbeleuchtung 500cd/m²**
 - **Betriebstemperaturbereich von -20°C bis +70°C**
 - **Lagertemperaturbereich -30°C bis +80°C**
 - **mechanische Belastbarkeit bis zu 7 g**
 - **Kontrastverhältnis 800:1**
 - **Spannungsversorgung 10-32V DC**
 - **Stromverbrauch max. 25W**
 - **Betrachtungswinkel**
oben 70°, unten 70°, rechts/links 75°
 - **Displayfunktion via Touch** Zoomen, Bilderanzeige tauschen & auswählen
 - **Trigger frei wählbar**
 - **Touchdisplay verriegelbar**
 - **Anschlusskabel 2 Meter**
 - **Schutzklasse IP66**
- **LCD Size 7" - Touchscreen**
 - **Resolution 1024x600**
 - **Brightness 500cd/m²**
 - **Operating temperature von -20°C to +70°C**
 - **Storage temperature von -30°C to +80°C**
 - **Vibration up to 7 g**
 - **Contrast 800:1**
 - **Power supply 10-32V DC**
 - **Power consumption max. 25W**
 - **Viewing angle**
up 70°, down 70°, right/left 75°
 - **Display function via touch** Zoom, change & select image
 - **Trigger freely selectable**
 - **Touchdisplay lockable**
 - **Cable 2 Meter**
 - **Protection class IP66**

Maße / Dimensions



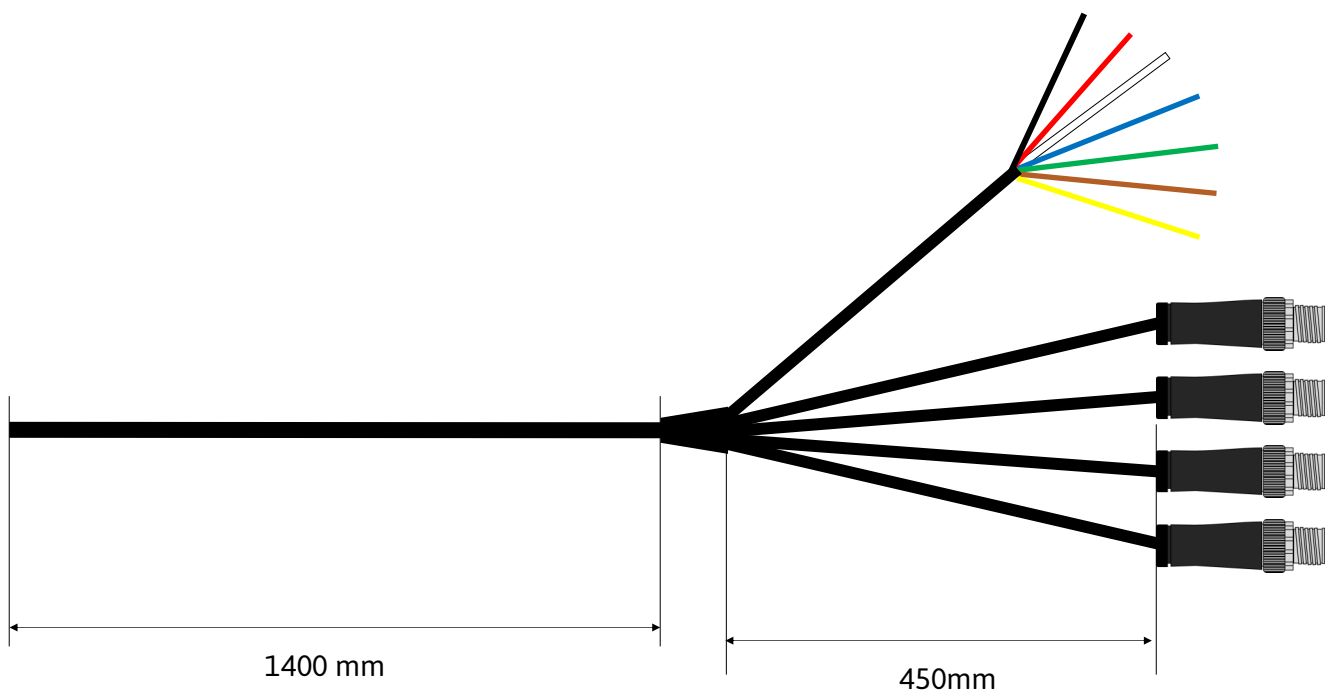
Kabel / Cable



- VDC
- GND
- Trigger 1 (Camera 1)
- Trigger 2 (Camera 2)
- Trigger 3 (Camera 3)
- Trigger 4 (Camera 4)
- Trigger 5 (Split trigger)

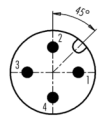
Trigger sind frei konfigurierbar

Trigger are freely configurable



M12A-M-4p = M12 A-kodiert, Stecker, 4polig, IP67

M12A-M-4p = M12 A-coded, Male, 4pole, IP67



Lieferumfang / Scope of Delivery

- | | |
|---|---|
| <ul style="list-style-type: none">▪ Monitor 7"▪ U-Bügelhalterung + Schrauben▪ Lichtschutzhaube▪ Basis Halterung▪ Anschlusskabel▪ Bedienungsanleitung▪ Fernbedienung | <ul style="list-style-type: none">▪ Monitor 7"▪ U-Mount + Screws▪ Light protection shield▪ Base Mount▪ Connection cable▪ Manual▪ Remote Control |
|---|---|

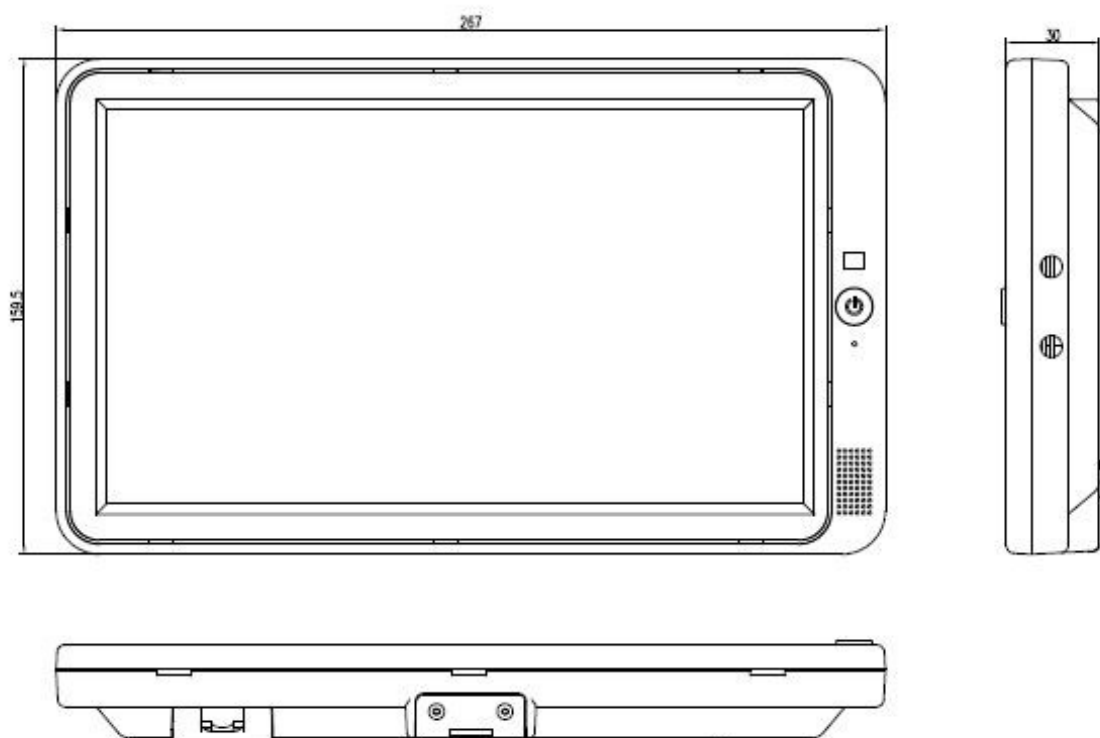
Produktvarianten / Product variants

3030006	AVS-Monitor 10" Quad FHD	▪ 4 Kameraeingänge	▪ 4 Camera input
---------	--------------------------	--------------------	------------------

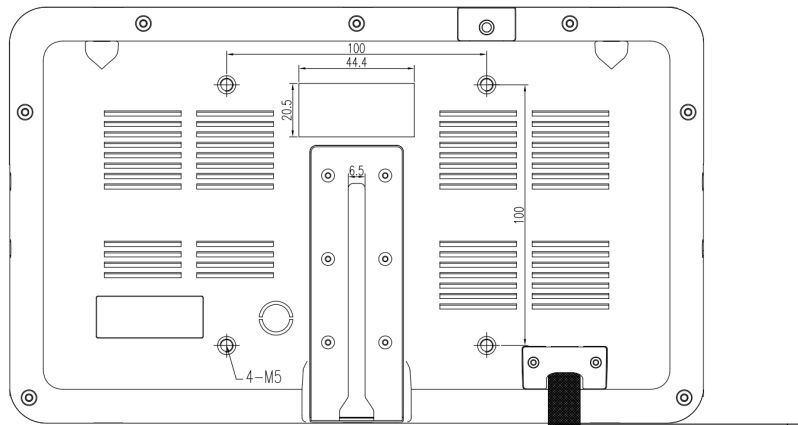
Key Facts

- **Bilddiagonale 10.1"** - Touchscreen
 - **Auflösung 1024x600**
 - **Hintergrundbeleuchtung 500cd/m²**
 - **Betriebstemperaturbereich** von -20°C bis +70°C
 - **Lagertemperaturbereich** -30°C bis +80°C
 - **mechanische Belastbarkeit** bis zu 7 g
 - **Kontrastverhältnis 600:1**
 - **Spannungsversorgung 10-32V DC**
 - **Stromverbrauch** max. 25W
 - **Betrachtungswinkel**
oben 70°, unten 50°, rechts/links 70°
 - **Displayfunktion via Touch** Zoomen, Bilderanzeige tauschen & auswählen
 - **Trigger** frei wählbar
 - **Touchdisplay** verriegelbar
 - **Anschlusskabel 1 Meter**
 - **Schutzklasse IP30**
- **LCD Size 10.1"** - Touchscreen
 - **Resolution 1024x600**
 - **Brightness 500cd/m²**
 - **Operating temperature** von -20°C to +70°C
 - **Storage temperature** von -30°C to +80°C
 - **Vibration** up to 7 g
 - **Contrast 600:1**
 - **Power supply 10-32V DC**
 - **Power consumption** max. 25W
 - **Viewing angle** up 70°, down 50°, right/left 70°
 - **Display function via touch**
Zoom, change & select image
 - **Trigger** freely selectable
 - **Touchdisplay** lockable
 - **Cable 1 Meter**
 - **Protection class IP30**

Maße / Dimensions



Kabel / Cable



- VDC
- GND
- Trigger 1 (Camera 1)
- Trigger 2 (Camera 2)
- Trigger 3 (Camera 3)
- Trigger 4 (Camera 4)
- Trigger 5 (Split trigger)

Trigger sind frei konfigurierbar

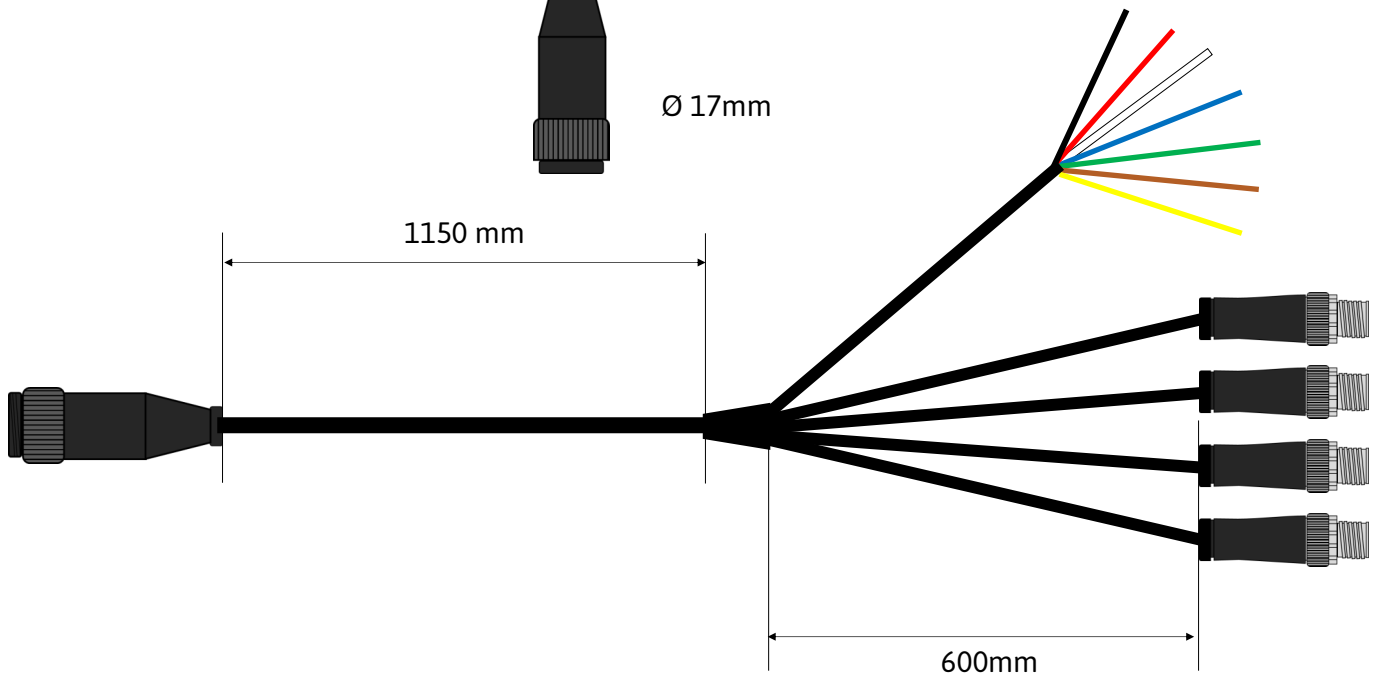
Trigger are freely configurable

360mm

Ø 17mm

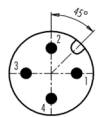
1150 mm

600mm



M12A-M-4p = M12 A-kodiert, Stecker, 4polig, IP67

M12A-M-4p = M12 A-coded, Male, 4pole, IP67

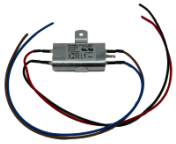


Lieferumfang / Scope of Delivery

- Monitor 10"
- U-Bügelhalterung + Schrauben
- Lichtschutzhaube
- Basis Halterung
- Anschlusskabel
- Bedienungsanleitung
- Fernbedienung

- Monitor 10"
- U-Mount + Screws
- Light protection shield
- Base Mount
- Connection cable
- Manual
- Remote Control

Zubehör / Accessories



3040022	Ark-ACC-EF102	▪ Entstörfilter	▪ Interference filter
---------	---------------	-----------------	-----------------------



Potentialtrennung / Galvanic separation
80/48V DC auf 24V DC / 80/48V DC to 24V DC

3040025	Ark-ACC-DC-Converter 80/48-24	▪ Spannungswandler	▪ Power Supply Converter
---------	----------------------------------	--------------------	--------------------------



48V DC auf 12V DC / 48V DC to 12V DC

3040032	Ark-ACC-DC-Converter 48-12	▪ Spannungswandler	▪ Power Supply Converter
---------	-------------------------------	--------------------	--------------------------



RAM Halterung + Montageplatte
RAM Mount + Mounting plate
„B“-Kugel / „B“ Size Ball (1 Zoll)

3310011	AVS-ACC-RAM Set 1	▪ Gelenklänge 9,4cm	▪ Joint length 9,4cm
3310010	AVS-ACC-RAM Set 2	▪ Gelenklänge 15,3cm	▪ Joint length 15,3cm

